

# **CAIETUL DE SARCINI**

**Achiziție paturi supraetajate cu schetel metalic**

**Pagină albă**

## **I. Obiectul contractului de achiziție publică**

Obiectul contractului constă în furnizarea de paturi supraetajate cu schetec metalic, în următoarele cantități.

Nr. crt.	Denumire produs	U.M.	Cantitate
1.	Pat supraetajat dublu	buc.	46
2.	Pat supraetajat triplu	buc.	16

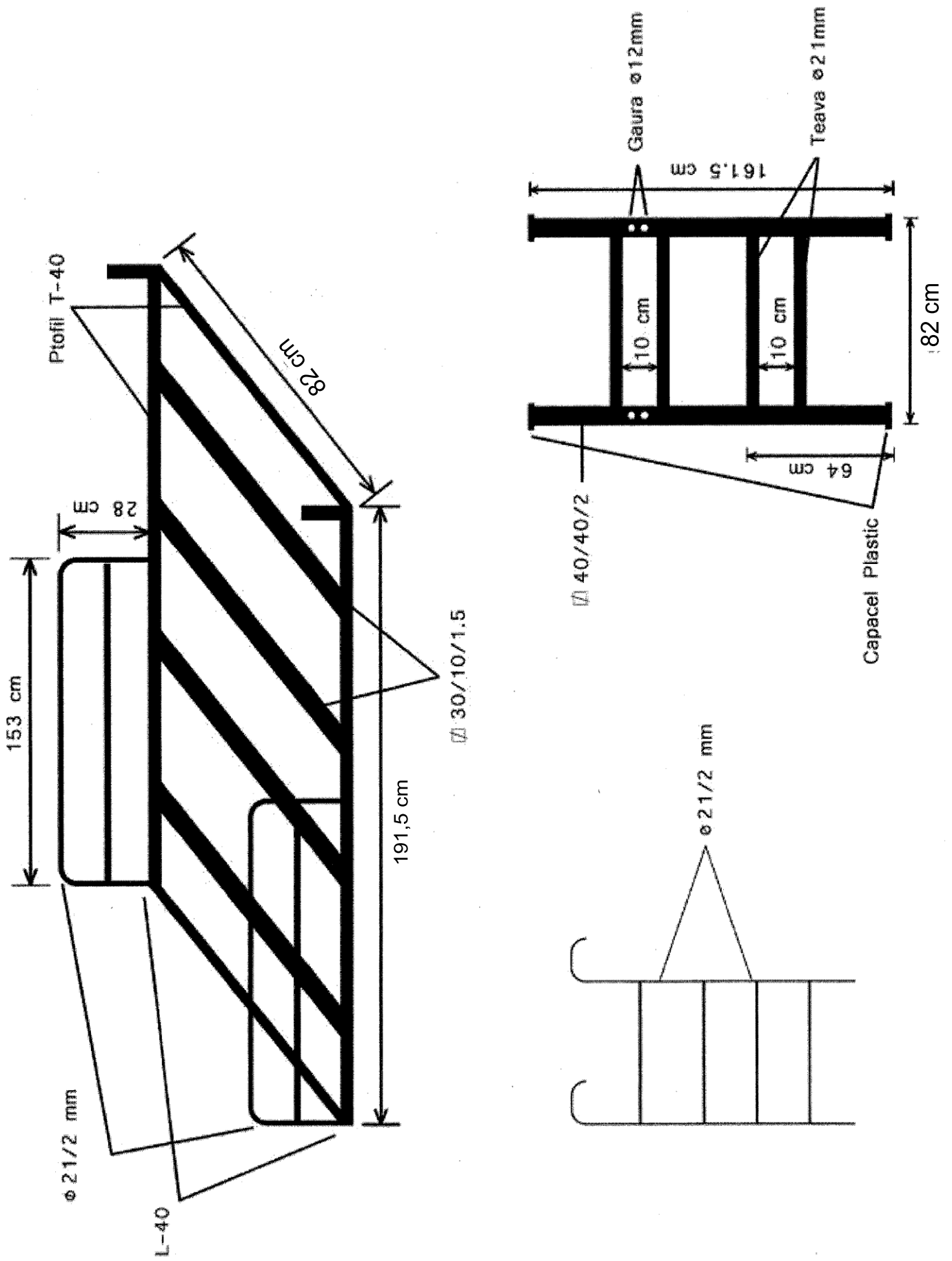
## **II. Cerințe minime obligatorii ale prestatorului de servicii**

1. Paturile vor fi confecționate pentru saltele de 1900x800 mm, din profile metalice de oțel, îmbinate prin sudare sau prinderi demontabile înșurubate;
2. Schițele paturilor, cotele, profilele de confecționare se regăsesc în schitele nr. 1 și 2;
3. Stratul de protecție anticorozivă a elementelor metalice se va realiza prin aplicarea în câmp electrostatic a următoarelor:
  - strat primar – de grund;
  - strat final – vopsea, culoare bleomarin.
4. Suportul de saltea va fi confecționat din pal nemelaminat, cu grosime minimă de 18 mm.
5. Termen maxim de livrare 15.12.2016.

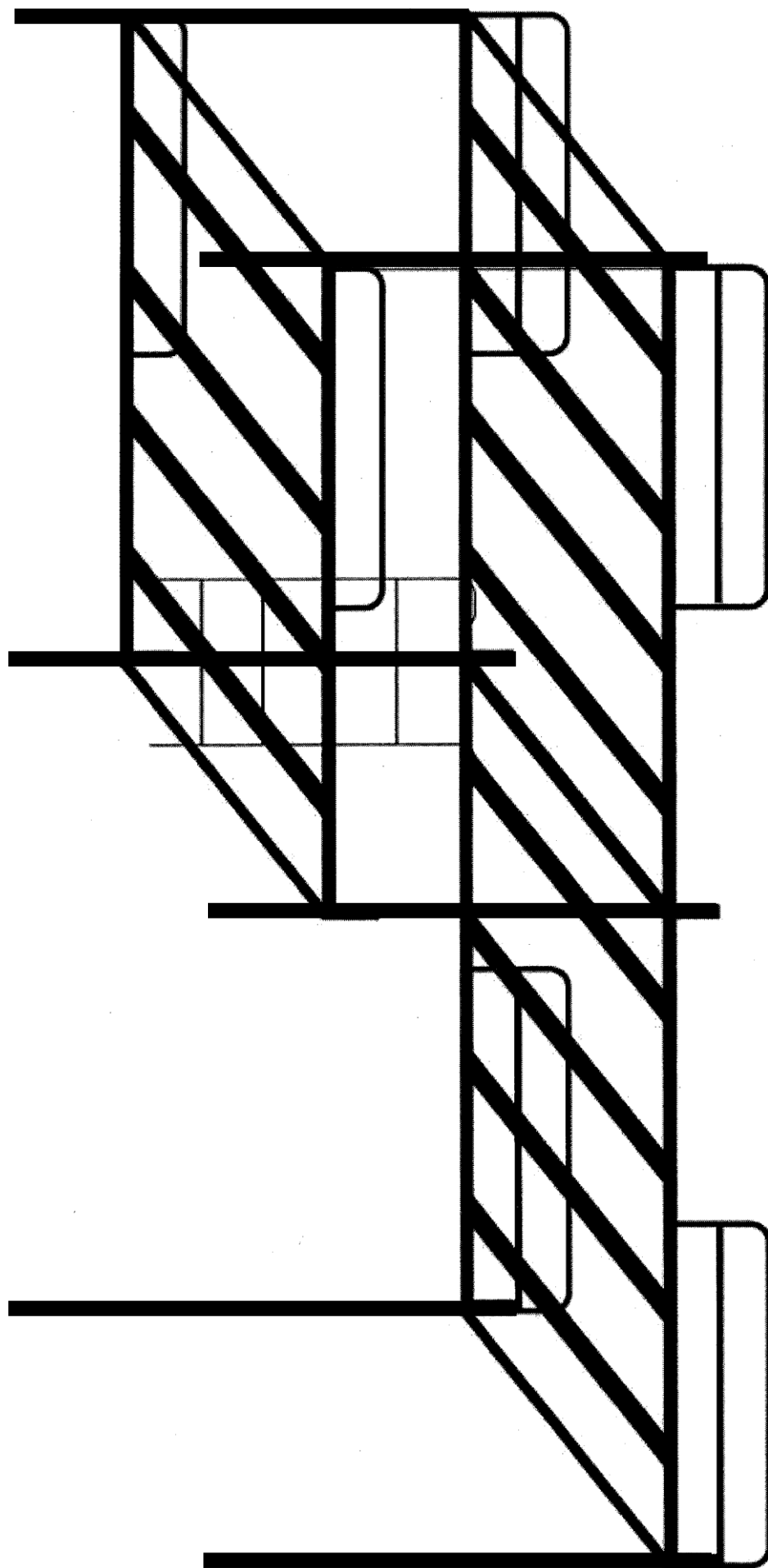
## **III. Responsabilitățile prestatorului**

1. Furnizorul are obligația de a asigura livrarea, transportul, montarea și instalarea paturilor la sediul autorității contractante, toate aceste operațiuni fiind incluse în prețul produselor.
2. Produsele vor beneficia de garanție de minim 5 ani.
3. În perioada garanției repararea și/sau înlocuirea componentelor/pieselor defectate din cauza viciilor de producție se va face gratuit de către furnizor.
4. Furnizorul va răspunde reclamațiilor telefonice ale beneficiarului în maxim 24 (douăzecișipatru) ore de la momentul primirii reclamației;
5. Recepția serviciului se va executa la sediul autorității contractante prin întocmirea Procesului verbal de recepție cantitativă și calitativă.

**Preturile (tarifele) nu vor putea fi modificate pe parcursul derulării contractului de prestări servicii.**



Schita nr. 1



Schita nr. 2